

ANDAMIAJES DE SEGURIDAD

METALMAR



SISTEMA PORTICADO

EN 1000-5-W09-H3-EO-B-09X20-F-C3-S

EN 1000-4-W09-H3-EO-B-09X30-F-C3-S

FABRICADO CONFORME A LA

NORMA EUROPEA

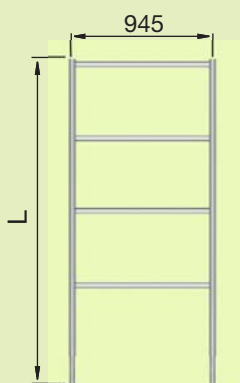
EN 1000 (PR EN 12810-1 / PNE 76508-1)



**CALIDAD
Y
SEGURIDAD**
al
mejor precio

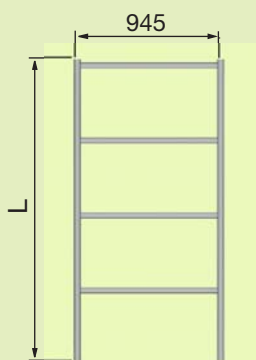
ACCESORIOS

ANDAMIO ESCALERA CON MECHONES



REFERENCIA	DESCRIPCION
A - 01	Andamio escalera L=845 mm.
A - 02	Andamio escalera L=1,5 mts.
A - 03	Andamio escalera L=2 mts.

ANDAMIO ESCALERA SIN MECHONES



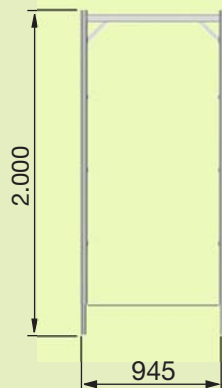
REFERENCIA	DESCRIPCION
A - 01/1	Andamio escalera L=845 mm.
A - 02/1	Andamio escalera L=1,5 mts.
A - 03/1	Andamio escalera L=2 mts.

PIE TRIANGULAR METALMAR



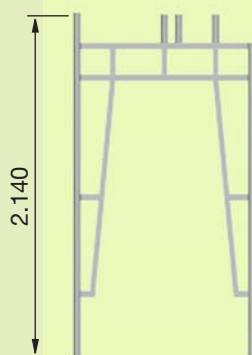
REFERENCIA	DESCRIPCION
A - 29	Pie triangular METALMAR

ANDAMIO ESCALERA REGULABLE



REFERENCIA	DESCRIPCION
A - 04	Andamio escalera regulable 2 mts.

ANDAMIO PASAJE



REFERENCIA	DESCRIPCION
A - 09	Andamio pasaje

PLACA BASE ROSCADA M 40



REFERENCIA	DESCRIPCION
A - 28	Placa base roscada M40

ABRAZADERA



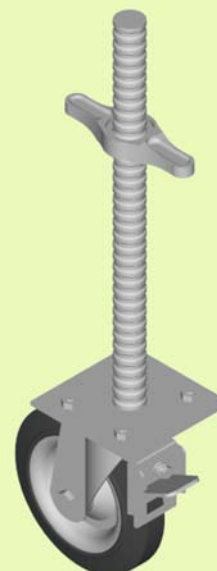
REFERENCIA	DESCRIPCION
A - 75	Abrazadera completa
A - 53	Cu-a abrazadera

ABRAZADERA DOBLE



REFERENCIA	DESCRIPCION
A - 26	Abrazadera de enganche doble

RUEDA ADAPTABLE CON PLACA



REFERENCIA	DESCRIPCION
A - 31	Rueda adaptable con placa roscada M40

PLACA BASE



REFERENCIA	DESCRIPCION
A - 27	Placa base

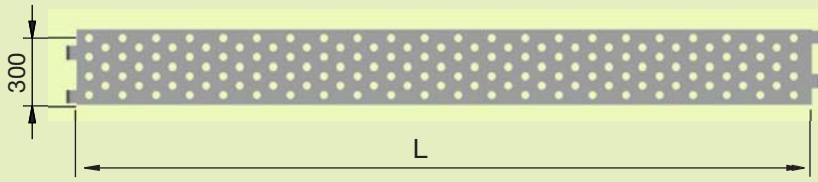
RUEDA CON FRENO



REFERENCIA	DESCRIPCION
A - 32	Rueda reforzada con freno
A - 57	Rueda con freno

ACCESORIOS

TABLON EXT. EUROPEO



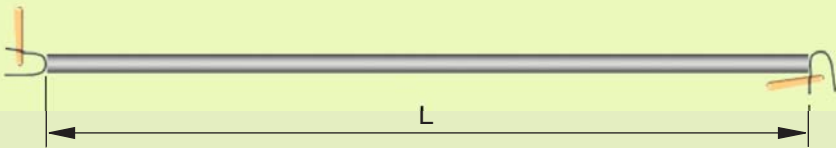
REFERENCIA	DESCRIPCION
A - 45	Tablón ext. Europeo L=2 mts.
A - 46	Tablón ext. Europeo L=3 mts.

PIE REGULABLE



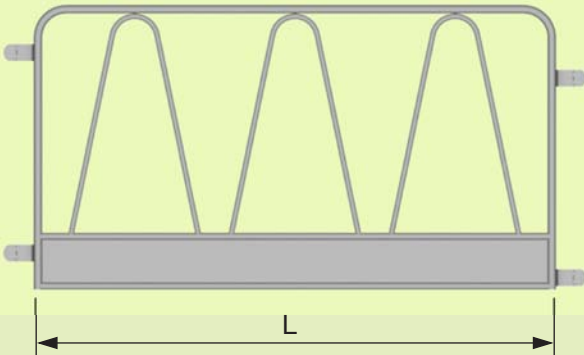
REFERENCIA	DESCRIPCION
A - 30	Pie regulable

RIOSTRA FIJA



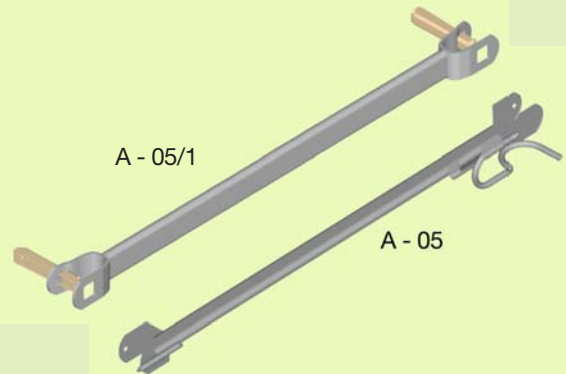
REFERENCIA	DESCRIPCION
A - 63	Riostra fija L=1,5 mts. c/ abrazadera
A - 61	Riostra fija L=2 mts. c/ abrazadera
A - 20	Riostra fija L=3 mts. c/ abrazadera

BARANDILLA RODAPIE



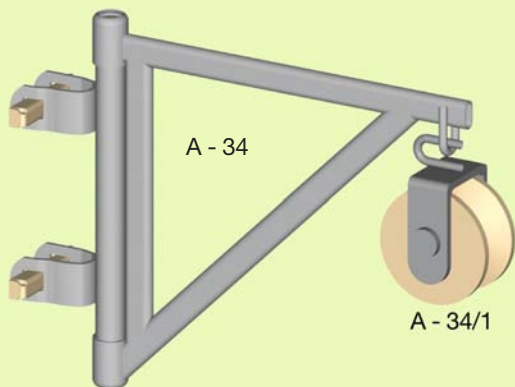
REFERENCIA	DESCRIPCION
A - 56/1	Barandilla rodapié L = 1,5 mts.
A - 56	Barandilla rodapié L = 2 mts.
A - 42	Barandilla rodapié L = 3 mts.

BARROTE REGULABLE



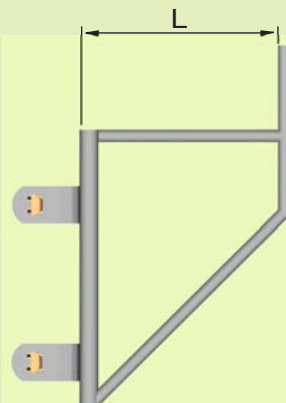
REFERENCIA	DESCRIPCION
A - 05	Barrote regulable
A - 05/1	Barrote regulable

MENSULA GIRATORIA



REFERENCIA	DESCRIPCION
A - 34	Ménsula giratoria
A - 34/1	Polea de arrastre

CONSOLA DESPLAZAMIENTO



REFERENCIA	DESCRIPCION
A - 64	Consola desplazamiento L=300 mm.
A - 67	Consola desplazamiento L=600 mm.
A - 33	Consola desplazamiento L=1000 mm.

ACCESORIOS

TUBO CON MECHON



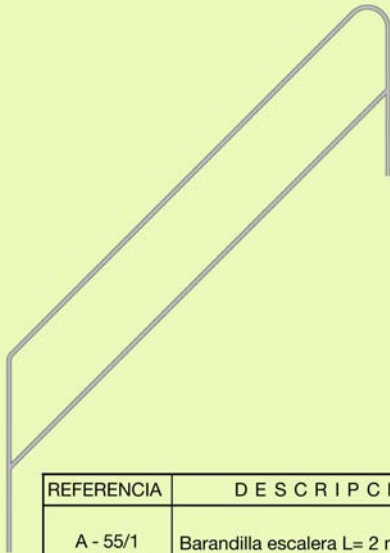
REFERENCIA	DESCRIPCION
A - 62/1	Tubo con mechón L=1 mts.
A - 62/2	Tubo con mechón L=1,5 mts.
A - 62	Tubo con mechón L=2 mts.

MONTANTE VERTICAL CON ARANDELAS



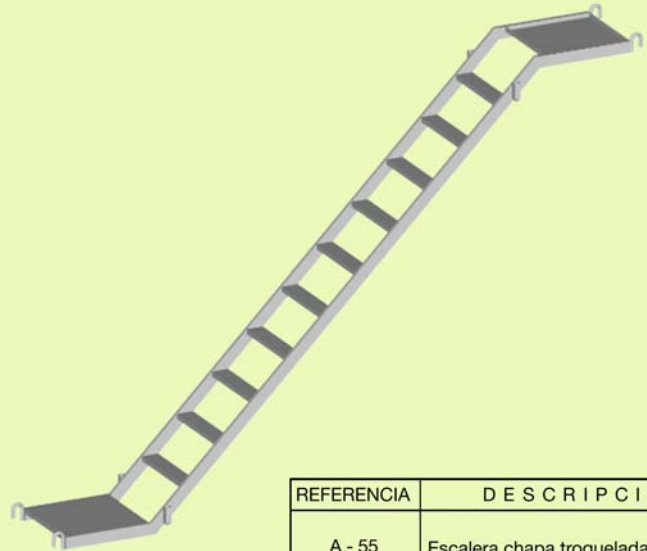
REFERENCIA	DESCRIPCION
A - 66	Montante vertical con arandelas de 2 mts.

BARANDILLA ESCALERA



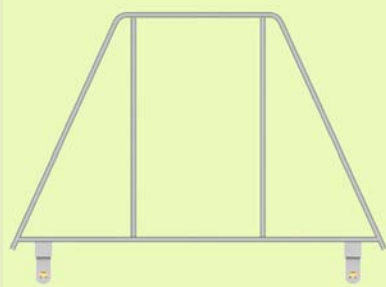
REFERENCIA	DESCRIPCION
A - 55/1	Barandilla escalera L= 2 mts.
A - 10/1	Barandilla escalera L= 3 mts.

ESCALERA



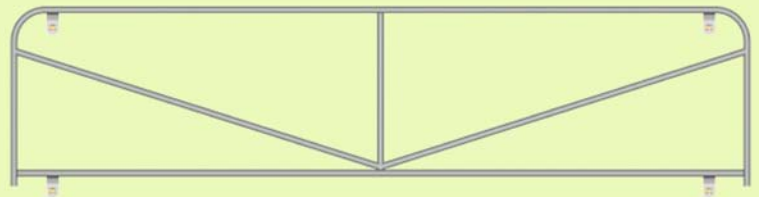
REFERENCIA	DESCRIPCION
A - 55	Escalera chapa troquelada 2 mts.
A - 10	Escalera chapa troquelada 3 mts.

BARANDILLA DE SEGURIDAD LATERAL



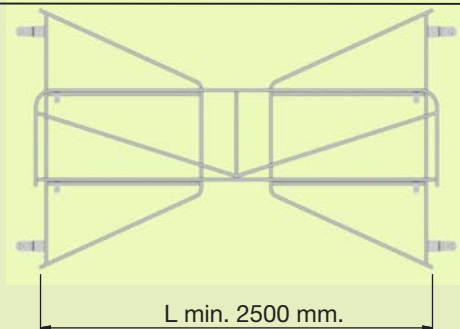
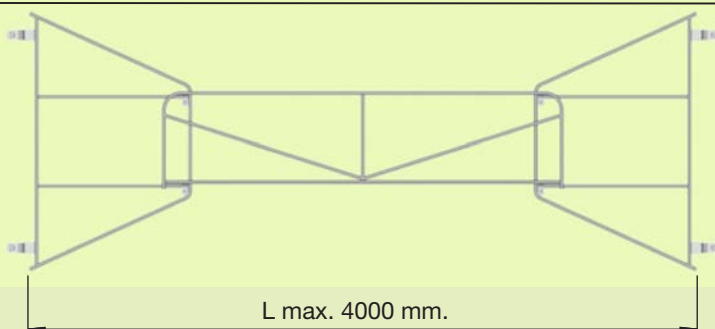
REFERENCIA	DESCRIPCION
A - 39	Barandilla de seguridad lateral

BARANDILLA DE SEGURIDAD CENTRAL



REFERENCIA	DESCRIPCION
A - 40	Barandilla de seguridad central

EJEMPLOS DE MONTAJE DE LAS BARANDILLAS DE SEGURIDAD



El sistema porticado EN 1000-5-W09-H3-EO-B-09X20-F-C3-S EN 1000-4-W09-H3-EO-B-09X30-F-C3-S cumple con la norma UNE-76-502-90 HD 1000.

Características:

- ✓ Sistema modular de pórticos fabricados con tubo de 48 mm. de diámetro y 3,2 mm. de grosor de pared en acero de alta calidad.
- ✓ Plataformas de trabajo en acero antideslizante de 90 centímetros de ancho y carga admisible de 500 Kg/m².
- ✓ Riostras horizontales para unión de pórticos y montantes.
- ✓ Protecciones laterales compuestas por estructura de arriostramiento longitudinal, de tres barandillas formando una viga y rodapié.
- ✓ Placas bases fijas y regulables por husillo para nivelación del terreno.
- ✓ Escaleras inclinadas con barandilla para el acceso a las plataformas de trabajo, montadas en el interior del andamio.
- ✓ Montaje rápido y sencillo mediante sistema de bridas.
- ✓ Superficies continuas de trabajo, con paso libre de 2 metros de altura.
- ✓ Las bridas utilizadas en el sistema modular, así como en las placas base, en su versión fija y regulable cumplen la norma EN 74.

Dispone de toda una serie de elementos complementarios:

- Consolas de desplazamiento para plataformas avanzadas en voladizo.
- Ménsulas giratorias con enganche, para colocación de una polea, para la elevación manual de cargas hasta la plataforma deseada.
- Pórtico para paso de peatones.
- Ruedas con freno, para facilitar la movilidad del conjunto.
- Barandillas regulables.

Clase de carga máxima admisible*

Longitud de la plataforma	Grado de apertura de la fachada máximo admisible						
	Andamio sin cubrir	Andamio cubierto por lona o red					
	60 %	60 %	49,20 %	30 %	29,40 %	28,80 %	25,20 %
2 m.	5	3	5	-	-	-	-
3 m.	4	-	-	1	2	3	4

* para las configuración de ensayo y patrón de amarre especificados en las instrucciones de montaje.

El sistema de andamiaje de **METALMAR**, proporciona una gran agilidad y versatilidad a la hora de plantear sus montajes.

La gran variedad de accesorios le permite una total adaptabilidad a cualquier necesidad arquitectónica o del terreno.

La calidad de los andamios **METALMAR** está asegurada por la máxima resistencia de sus aceros y el riguroso control de los procesos de soldadura.

En **METALMAR** conocemos perfectamente el valor de la seguridad y el tiempo, por ello fabricamos andamiajes cumpliendo las más estrictas normas europeas.



El sistema de bridas de **METALMAR** confiere la mayor seguridad probada durante años, con la máxima rapidez y comodidad en el montaje y desmontaje sin herramienta, confiriendo a la estructura ligereza y alta resistencia.

ANDAMIAJES DE SEGURIDAD
METALMAR, S. L.

Cno. Hondo del Puerto, s/n
Teléfono 964 58 51 36
Fax 964 58 52 66
12530 BURRIANA (Castellón)

DISTRIBUIDO POR: